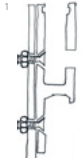



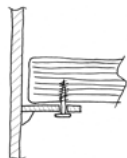
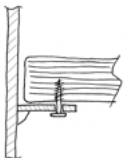
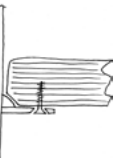
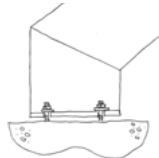
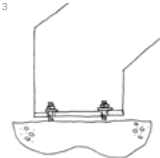
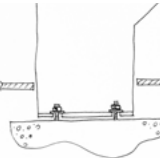


## Niveaux de qualité EeStairs - Détails en Métal

Nous sommes des innovateurs et nous recherchons l'excellence. Nos ingénieurs et spécialistes en matériaux travaillent en étroite collaboration avec les designers pour affiner les détails structurels et esthétiques clés, avec un seul objectif : produire des escaliers qui sont architecturalement superbes. Fondamentalement, nous contrôlons tout le processus de fabrication et d'installation des escaliers pour s'assurer que nos escaliers répondent aux normes internationales de qualité et de sécurité les plus élevées.

Ci-dessous, nous décrivons les façons dont les éléments en métal peuvent être soudés et fixés. Chez EeStairs, le niveau de qualité standard est **AA**, sauf indication contraire:

Grade	<b>B</b> (Non Recommandé)	<b>A</b> (Standard d'Industrie)	<b>AA</b> (Notre Standard)	<b>AAA</b> (Masterpiece)
Description	Les fixations sont fonctionnelles, les soudures et les ancrages au sol sont très visibles.	Les fixations sont simples et, comme les soudures, sont visibles mais plus confectionnées.	Les fixations sont conçues pour être moins visibles, mais les soudures sont toujours visibles.	Pas de soudures ou de fixations visibles, l'ultime en matière de détails d'ingénierie.
Artisanal	✓	✓	✓	✓
Elaboré	✗	✓	✓	✓
Détaillé	✗	✓	✓	✓
Fixations Invisibles	✗	✗	✓	✓
Soudures Invisibles	✗	✗	✗	✓
Support pour Verre <sup>1</sup>				
Connexion Marche Limon <sup>2</sup>				
Détails Départ <sup>3</sup>				

### Niveau de Qualité EeStairs [AA sauf indication contraire]

